



BARISTA TS T

SMART

Lietošanas instrukcija

LATVISKI

Bluetooth®

Download on the
 App Store

GET IT ON
 Google Play



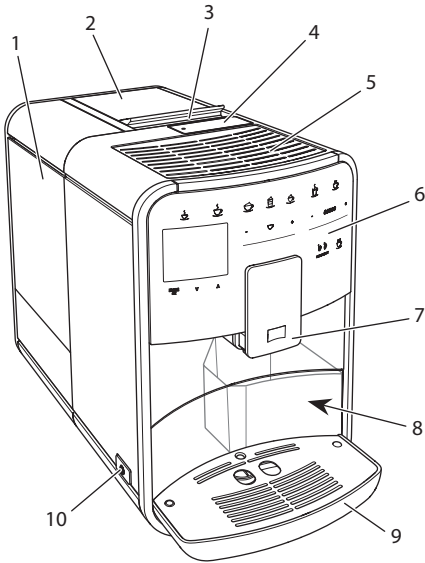
Saturs

1	Ierīces pārskats.....	5
1.1	Ierīces sīkākš pārskats	5
1.2	Vadības paneļa sīkākš pārskats	6
2	Jūsu drošībai	7
2.1	Noteikumiem atbilstoša lietošana	7
2.2	Elektriskās strāvas trieciena risks	7
2.3	Apdedzināšanas un applaucēšanās risks.....	7
2.4	Vispārējā drošība	8
3	Pirmie soļi	8
3.1	Ierīces izpakošana	8
3.2	Piegādes komplektācijas pārbaude.....	8
3.3	Ierīces uzstādīšana	8
3.4	Ierīces pieslēgšana	9
3.5	Ierīces ieslēgšana pirmo reizi	9
3.6	<i>Melitta-Connect</i> lietotnes uzinstalēšana	9
4	Pamata vadība.....	10
4.1	Ierīces ieslēgšana un izslēgšana.....	10
4.2	Vadības paneļa lietošana.....	10
4.3	Pārvietošanās izvēlnē	11
4.4	Bluetooth savienojuma izveide.....	11
4.5	Kafijas pupiņu iepildīšana un Bean Select izmantošana.....	12
4.6	Šķīstošās kafijas lietošana	13
4.7	Ūdens uzpilde.....	14
4.8	Izplūdes iestatīšana	14
4.9	Piena lietošana	14
4.10	Pilienu savākšanas trauka un kafijas biežumu tvertnes iztukšošana...15	
5	Dzērienu sagatavošana	15
5.1	Espresso un Café Crème sagatavošana	16
5.2	Cappuccino un Latte Macchiato sagatavošana.....	16
5.3	Piena putu un silta piena sagatavošana.....	16
5.4	Karsta ūdens sagatavošana	16
5.5	Dzērienu ar receptēm sagatavošana (tikai modelis BARISTA TS)	16
5.6	Dzērienu iestatījumu mainīšana pirms sagatavošanas un tās laikā.....17	
5.7	Dzēriena sagatavošanas pārtraukšana	17
5.8	Divu dzērienu vienlaicīga sagatavošana.....	17

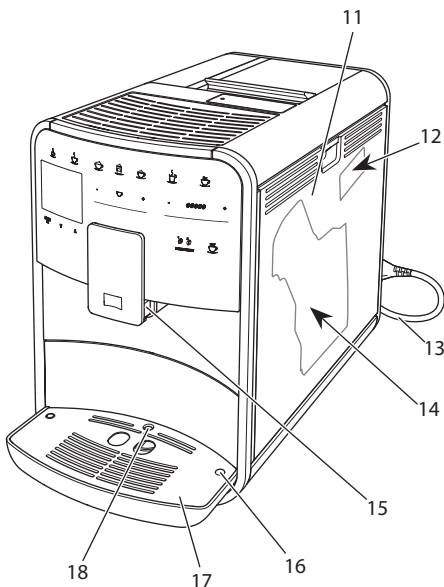
6	Dzērienu iestatījumu pastāvīga mainīšana	18
6.1	Recepšu atlasīšana.....	18
6.2	Noklusējuma iestatījumu mainīšana.....	18
7	Individuāli iestatījumi – „My Coffee”	19
7.1	Individuālo lietotāja profilu rediģēšana	19
7.2	Individuālo iestatījumu atlasīšana/rediģēšana.....	19
7.3	Dzērienu ar individuāliem iestatījumiem sagatavošana.....	20
8	Pamatiestatījumu rediģēšana.....	20
8.1	Valodas iestatīšana	20
8.2	Pulksteņa laika iestatīšana	20
8.3	Automātiskā Bean Select aktivizēšana/deaktivizēšana (tikai modelis BARISTA TS).....	21
8.4	Enerģijas taupīšanas režīma iestatīšana.....	21
8.5	Automātiskās izslēgšanās iestatīšana	21
8.6	Skalošanas aktivizēšana/deaktivizēšana.....	22
8.7	Ierīces rūpnīcas iestatījumu atiestatīšana.....	22
8.8	Izvēlne <i>Statistika</i> un <i>Sistēma</i>	22
8.9	Maluma pakāpes iestatīšana.....	23
8.10	Piena šļūtenes pieslēguma pārbūve (atkarībā no modeļa).....	23
9	Kopšana un apkope	23
9.1	Vispārīga tīrīšana	24
9.2	Kafijas sistēmas skalošana.....	24
9.3	Gatavošanas mezgla tīrīšana.....	24
9.4	Programma „Easy Cleaning”	25
9.5	Programma „Piena sistēmas tīrīšana”	25
9.6	Programma „Kafijas sistēmas tīrīšana”	26
9.7	Programma „Atkaļķošana”	27
9.8	Ūdens cietības iestatīšana.....	27
9.9	Ūdens filtra izmantošana.....	28
10	Transportēšana, glabāšana un utilizēšana.....	28
10.1	Tvaika izpūšana no ierīces.....	28
10.2	Ierīces transportēšana	29
10.3	Ierīces utilizēšana	29
11	Tehniskie dati.....	29
12	Traucējumi	30

1 Ierīces pārskats

1.1 Ierīces sīkākā pārskats



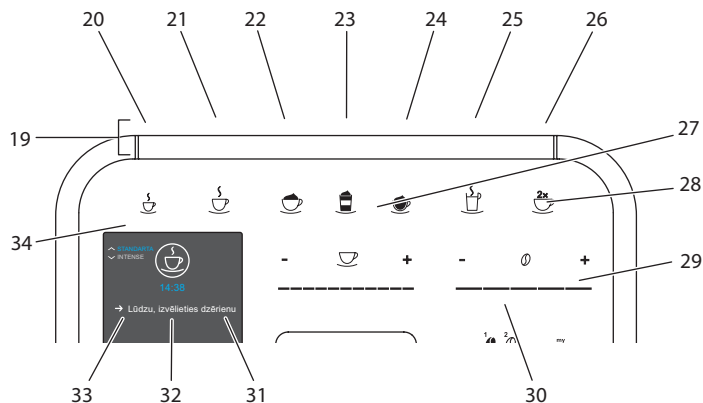
Att. 1: Ierīce no priekšpuses, kreisā puse



Att. 2: Ierīce no priekšpuses, labā puse

- 1 Ūdens tvertne
- 2 Divkameru kafijas pupiņu tvertne
- 3 Bidnis "BEAN SELECT" (tikai modelis BARISTA T) "BEAN SELECT" modelim BARISTA TS skatiet 30. pozīciju.
- 4 Šķīstošās kafijas nodalījums
- 5 Tasišu novietošanas virsma ar nerūsējošā tērauda plāksni (atkarībā no modeļa)
- 6 Vadības panelis
- 7 Izplūde ar maināmu augstumu un 2 kafijas sprauslām, 2 piena sprauslas, 1 karstā ūdens sprausla, tasišu apgaismojums (tikai modeļiem BARISTA TS)
- 8 Kafijas biežumu tvertne (iekšpusē)
- 9 Pilienu savākšanas trauks
- 10 Taustiņš "Iesl./Izsl."
- 11 Vāks
- 12 Svira "Malšanas pakāpes iestatīšana" (aiz vāka)
- 13 Barošanas kabelis ar kabeļa novietošanas nodalījumu
- 14 Gatavošanas mezgls (aiz vāka)
- 15 Piena šļūtenes pieslēgums izplūdē
- 16 Piena šļūtenes pieslēgums pie pilienu savākšanas trauka
- 17 Tasišu plāksne
- 18 Pludiņš

1.2 Vadības paneļa sīkāks pārskats



Att. 3: Vadības panelis

Poz.	Nosaukums	Funkcija
19	Dzērienu taustiņi	Dzērienu sagatavošana
20	Espresso	Espresso gatavošana
21	Café Crème	Café Crème gatavošana
22	Cappuccino	Cappuccino gatavošana
23	Latte Macchiato	Latte Macchiato gatavošana
24	Piena putu / silta piena sagatavošana	Piena putu vai silta piena sagatavošana
25	Karsts ūdens	Karsta ūdens sagatavošana
26	2 tases	Dzēriens divās tasēs
27	Slīdnis "Dzēriena daudzums"	Dzēriena daudzuma iestatīšana
28	Slīdnis "Kafijas daudzums"	Kafijas stipruma iestatīšana
29	My Coffee/receptes (modelis BARISTA TS)	Individuālu dzērienu iestatījumu atlasīšana vai dzērienu ar receptēm sagatavošana.
	My Coffee (modelis BARISTA T)	Individuālu dzēriena iestatījumu atlasīšana.
30	BEAN SELECT	Kafijas pupiņu veida atlasīšana (tikai modelis BARISTA TS). "BEAN SELECT" modelim BARISTA T skatiet 3. pozīciju.
31	Bultiņas taustiņš Uz augšu	Izvēlnē pārvietoties uz augšu vai iestatīt kafijas aromātu <i>STANDARTA</i>
32	Bultiņas taustiņš Uz leju	Izvēlnē pārvietoties uz leju vai iestatīt kafijas aromātu <i>INTENSE</i>
33	menu/ok	Izvēlnes atvēršana vai ievades apstiprināšana
34	Displejs	Aktuālo izvēlni un ziņojumu attēlošana Piemērs: gatavības rādījums

Cien. klients, god. klient!

Liels paldies, ka izlēmāt iegādāties kafijas automātu BARISTA Smart.

Šī lietošanas instrukcija jums palīdzēs iepazīt ierīces daudzpusīgās iespējas un gūt vislabāko kafijas baudījumu.

Rūpīgi izlasiet šo lietošanas instrukciju. Šādi izvairīsieties no traumām un mantiskajiem bojājumiem. Glabājiet šo lietošanas instrukciju rūpīgi. Nododot ierīci citām personām, dodiet līdz arī lietošanas instrukciju.

Uzņēmums Melitta neuzņemas atbildību par bojājumiem, kas radušies neievērojot šo lietošanas instrukciju.

Ja jums nepieciešama papildu informācija vai arī ir radušies jautājumi par ierīci, sazinieties ar Melitta vai apmeklējiet mūsu vietni internetā: www.melitta.de

Mēs vēlam jums daudz prieka ar savu ierīci.

2 Jūsu drošībai

Cerīce atbilst spēkā esošajā Eiropas direktīvām un ir ražota atbilstoši jaunākajiem tehnikas standartiem. Tomēr ir atlikušie riski.

Lai izvairītos no riskiem, ievērojiet drošības norādījumus. Uzņēmums Melitta neuzņemas atbildību par bojājumiem, kas radušies neievērojot drošības norādījumus.

2.1 Noteikumiem atbilstoša lietošana

Ierīce ir paredzēta kafijas dzērienu sagatavošanai no kafijas pupiņām vai šķīstošās kafijas un piena un ūdens uzsildīšanai.

Ierīce ir paredzēta lietošanai privātā mājāsaimniecībā.

Cits izmantošanas veids neatbilst noteikumiem un tas var

radīt traumas un mantiskos bojājumus. Melitta neatbild par bojājumiem, kas ir radušies, ierīci lietojot neatbilstoši noteikumiem.

2.2 Elektriskās strāvas trieciena risks

Ja ierīce vai barošanas kabelis ir bojāts, iespējami draudi dzīvībai, ko rada strāvas trieciens.

Ievērojiet šos drošības norādījumus, lai izvairītos no apdraudējumiem, ko rada elektriskā strāva:

- Neizmantojiet bojātu barošanas kabeli.
- Lūdziet bojāto barošanas kabeli nomainīt ražotājam, tā klientu apkalpošanas dienestā vai tā servisa partnerim.
- Neatskrūvējiet pievilktus ierīces korpusa vākus.
- Izmantojiet ierīci tikai tad, ja tā ir nevainojamā tehniskā stāvoklī.
- Bojātu ierīci atļauts remontēt tikai sertificētā servisā. Nemēģiniet ierīci labot pats.
- Neveiciet ierīces, tās sastāvdaļu un piederumu izmaiņas.
- Negremdējiet ierīci ūdenī.

2.3 Apdedzināšanas un applaucēšanās risks

Izplūstošie šķidrums un tvaiki var būt ļoti karsti. Arī ierīces daļas kļūst karstas.

Ievērojiet šos drošības norādījumus, lai izvairītos no applaucējumiem un apdegumiem:

- Uzmanieties, lai izplūstošie šķidrums un tvaiku nesaskartos ar ādu:
- Darbības laikā nepieskarieties izplūdes sprauslām.

2.4 Vispārējā drošība

Ievērojiet šos drošības norādījumus, lai izvairītos no traumām un mantiskajiem bojājumiem:

- Darbības laikā neievietojiet rokas ierīces iekšpusē.
- Glabājiet ierīci un tās barošanas kabeli bērniem, kuri ir jaunāki par 8 gadu vecumu, nepieejamā vietā.
- Bērni, kuri ir jaunāki par 8 gadu vecumu, personas ar ierobežotām fiziskajām, garīgajām vai uztveres spējām vai nepietiekamu pieredzi un zināšanām drīkst lietot ierīci tikai kompetentas personas uzraudzībā, pēc tam, kad ir apmācītas, kā droši strādāt ar ierīci, un izpratušas ar to saistītos riskus.
- Bērni nedrīkst spēlēties ar ierīci. Tīrīšanu un lietotāja veiktu apkopi nedrīkst veikt bērni, kas ir jaunāki par 8 gadu vecumu. Tīrīšanu un lietotāja veiktu apkopi veicot bērniem, kas ir vecāki par 8 gadu vecumu, viņus nepieciešams uzraudzīt.
- Vadot ierīci attālināti ar mobilo gala ierīci, pārlicinieties, ka ierīces tiešā tuvumā neatrodas bērni un ka ir ievietota tase.
- Atvienojiet ierīci no barošanas, ja tā ilgāku laiku netiek pieska-tīta.

3 Pirmie soļi

Šajā nodaļā ir aprakstīts, kā varat sagatavot savu ierīci lietošanai.

3.1 Ierīces izpakošana

UZMANĪBU

Kontakts ar tīrīšanas līdzekļiem var radīt acu un ādas kairinājumus.

- Glabājiet komplektā esošos tīrīšanas līdzekļus bērniem nepieejamā vietā.
- Izpakoiet ierīci. Noņemiet no ierīces iepakojuma materiālu, uzlīmētās līm-lentes un aizsargplēves.
- Glabājiet iepakojuma materiālu transportēšanas vajadzībām un iespējamai atgriešanai.

Informācija

Ierīcē var būt kafijas un ūdens atlikumi. Ierīcei rūpnīcā ir veikta darbības pārbaude.

3.2 Piegādes komplektācijas pārbaude

Ar turpmāk tekstā esošā saraksta palīdzību pārbaudiet piegādes komplektāciju. Ja kāda daļa nav piegādāta, sazinieties ar savu tirgotāju.

- kafijas karote ar ūdens filtra ieskrūvēšanas palīgmehānismu,
- plastmasas piena tvertne vai termiskā piena tvertne - piena putām vai piena šļūtenei (atkarībā no modeļa),
- tasišu novietošanas virsmas nerūsējošā tērauda plāksne (atkarībā no modeļa),
- kafijas sistēmas tīrīšanas līdzeklis,
- piena sistēmas tīrīšanas līdzeklis,
- ūdens filtrs,
- pārbaudes sloksnes ūdens cietības noteikšanai.

3.3 Ierīces uzstādīšana

Ievērojiet šādas norādes:

- Nenovietojiet ierīci mitrās telpās.

- Novietojiet ierīci uz stabilas, līdzenas un sausas virsmas.
- Nenovietojiet ierīci izlietnes vai līdzīgu vietu tuvumā.
- Nenovietojiet ierīci uz karstām virsmām.
- Ievērojiet pienācīgu attālumu līdz sienām vai citiem priekšmetiem (aptuveni 10 cm). Attālumam uz augšu būtu jābūt vismaz 20 cm.
- Novietojiet barošanas kabeli tā, lai to nevarētu sabojāt stūri vai karstas virsmas.

3.4 Ierīces pieslēgšana

Ievērojiet šādas norādes:

- Pārbaudiet, vai barošanas spriegums sakrīt ar darba spriegumu, kas ir norādīts tehniskajos datos (skatiet tabulu, 29 lpp.).
- Pieslēdziet ierīci tikai noteikumiem atbilstoši instalētai kontaktligzdai ar drošinātāju. Šābu gadījumā sazinieties ar elektriķi.
- Kontaktligzdai jābūt nodrošinātai ar vismaz 10 A drošinātāju.

3.5 Ierīces ieslēgšana pirmo reizi

Pirmās ekspluatācijas reizes laikā varat iestatīt valodu, pulksteņa laiku un ūdens cietību. Šos iestatījumus varat veikt arī vēlāk (skatiet 8 nodaļu, 20 lpp. un 9.8 nodaļu, 27 lpp.).

Ūdens cietības noteikšanai izmantojiet pievienoto testa sloksni. Ievērojiet instrukcijas uz testa sloksnes iepakojuma un tabulā *Ūdens cietības diapazons, 29 lpp.*

Informācija

Mēs iesakām pirmās divas kafijas tases pēc pirmās ekspluatācijas reizes izliet.

Priekšnoteikums: ierīce ir uzstādīta un pieslēgta.

1. Novietojiet zem izplūdes trauku.
2. Nospiediet taustiņu "Iesl./Izsl."

- » Displejā parādās sveiciens teksts.
 - » Displejā parādās aicinājums veikt iestatīšanu: *Please Setup the machine.*
 - » Mirgo taustiņš "menu/ok".
3. Apstipriniet ar "menu/ok".
 - » Atveras izvēlne *Language.*
 4. Atlasiet ar "Bultiņu taustiņiem" savu valodu. Apstipriniet ar "menu/ok".
 - » Atveras izvēlne *Pulkstenis.*
 5. Atlasiet ar "Bultiņu taustiņiem" stundu un minūtes. Apstipriniet savus iestatījumus ar "menu/ok".
 - » Atveras izvēlne *Ūdens cietība.*
 6. Atlasiet ar "Bultiņu taustiņiem" noteikto ūdens cietības diapazonu vai apstipriniet ar "menu/ok" noklusējuma vērtību.
 - » Atveras aicinājums *Lūdzu, uzpildiet ūdens tvertni un ievietojiet to.*
 7. Izņemiet ūdens tvertni. Izskalojiet ūdens tvertni ar tīru ūdeni. Iepildiet ūdens tvertnē svaigu ūdeni un ievietojiet to.
 - » Ierīce uzsilst un automātiski veic skalošanu.
 - » Displejā parādās gatavības rādījums un aicinājums *Uzpildiet pupiņas.*
 8. Iepildiet pupiņu tvertnē kafijas pupiņas. Lai to izdarītu, izlasiet nodaļu *Kafijas pupiņu iepildīšana un Bean Select izmantošana, 12 lpp.*

3.6 Melitta-Connect lietotnes uzinstalēšana

Izmantojot piemērotas iOS vai Android gala ierīces, kuras atbalsta Bluetooth, ierīci iespējams vadīt ar Bluetooth palīdzību. Lai to izdarītu, jums ir nepieciešama *Melitta-Connect-App* lietotne. Papildu informāciju meklējiet www.melitta.de.

Lietotne nodrošina vienkāršu ierīces vadību, ērtu iestatījumu un lietotāju profilu, kā arī citu funkciju pārvaldību un piekļuvi Smart Service (klientu apkalpošanas dienesta tālrunis, ierīces dati u.t.t.). Šajā lietošanas instrukcijā ar jēdzienu "Viedtālrunis" ir domāti gan viedtālruni, gan arī planšetdatori.

Lietotnes lejupielāde

1. Sameklējiet sava viedtālruna lietotņu veikālā *Melitta-Connect lietotni*.
2. Uzinstalējiet lietotni savā viedtālrunī.

4 Pamata vadība

Šajā nodaļā ir aprakstīti ierīces lietošanas pamata vadības soļi.

4.1 Ierīces ieslēgšana un izslēgšana

Pirms ierīces pirmās ekspluatācijas reizes izlasiet 3.5 nodaļu, 9 lpp..

Informācija

- Ierīces ieslēgšanas un izslēgšanas laikā tā automātiski veic skalošanu.
- Skalošanas laikā skalošanas ūdens tiek novadīts arī pilienu savākšanas traukā.
- Automātisko izslēgšanas skalošanu izvēlnē *Iestatījumi* iespējams ieslēgt vai izslēgt.

Ierīces ieslēgšana

1. Novietojiet zem izplūdes trauku.
2. Nospiediet taustiņu "Iesl./Izsl.".
 - » Displejā parādās sveiciens teksts.
 - » Ierīce uzsilst un automātiski veic skalošanu.
 - » Displejā parādās gatavības rādījums.

Ierīces izslēgšana

1. Novietojiet zem izplūdes trauku.
2. Nospiediet taustiņu "Iesl./Izsl.".
 - » Ierīce automātiski veic skalošanu.
 - » Ierīce izslēdzas.

Informācija

- Ierīce automātiski izslēdzas, ja tā ilgāku laiku netiek lietota. Arī šajā gadījumā tiek veikta automātiska skalošana.
- Izslēgšanas laiku varat iestatīt izvēlnē *Automātiskā izslēgšana*, skatiet 8.5 nodaļu, 21 lpp..

- Ja kopš ieslēgšanas neesat sagatavojis nevienu dzērienu vai ūdens tvertne ir tukša, skalošana netiek veikta.

4.2 Vadības paneļa lietošana

Svarīgākās funkcijas iespējams atvērt, izmantojot vadības paneli.

Ar pirksta galu nospiediet vadības taustiņu. Vadības panelis nereaģē, ja spiežat to ar zīmuli vai citu priekšmetu.

Spīd tikai tie vadības taustiņi, kurus izmantojat pašreizējā ierīces stāvoklī.

Izmantojiet šādas darbības vadības paneļa vadīšanai:



Nedaudz nospiediet

Īsu brīdi nospiediet vadības taustiņu, lai atlasītu kādu funkciju.



Ilgi turiet nospiestu

Turiet nospiestu vadības taustiņu ilgāk par 2 sekundēm, lai atlasītu kādu esošu otru funkciju.



Nospiediet "+" vai "-"

Nospiediet "+" vai "-"; lai palielinātu vai samazinātu pašreizējo vērtību. Turiet taustiņu nospiestu, lai šīs vērtības izmaiņas saglabātu.



Nospiediet slīdni

Nospiediet slīdni, lai atlasītu vērtību.



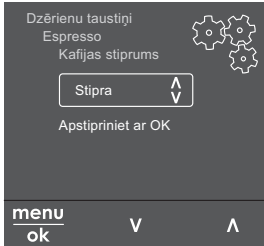
Pavelciet slīdni

Nospiediet un pavelciet gar slīdni, lai palielinātu vai samazinātu pašreizējo vērtību.

4.3 Pārvietošanās izvēlnē

Lai iestatītu individuālus dzērienu un lai veiktu apkopi un kopšanu, displejā atveriet izvēlni un pārvietojieties tajā.

Ievērojiet šādas norādes displejā:



Att. 6: Piemērs: displejs ar vadības taustiņiem

Lai pārvietotos izvēlnē, izmantojiet šādas iespējas:

Izvēlnes atvēršana vai izvēles apstiprināšana

menu/ok Turiet nospiestu taustiņu "menu/ok" ilgāk nekā 2 sekundes, lai atvērtu izvēlni. Nedaudz nospiediet taustiņu "menu/ok", lai apstiprinātu savī izvēli.

Pārvietošanās izvēlnē

V Λ Nospiediet "Bultiņu taustiņus", lai pārvietotos izvēlnē uz leju vai uz augšu. Turiet "Bultiņas taustiņu" nospiestu, lai ātri pārslēgtos starp izvēlnes vienumiem.

Izešana no izvēlnē

Exit Atlasiet ar "Bultiņu taustiņiem" komandu *Iziet* un apstipriniet ar taustiņu "menu/ok", lai izietu no izvēlnes. Izejiet no apakšizvēlnēm, kurās ir dota tikai informācija un kurās nevarat veikt nekādus iestatījumus, nospiežot "menu/ok".

Apakšizvēlņu atvēršana

Dažām ierīces funkcijām varat piekļūt, pēc kārtas atverot vairākas apakšizvēlnes.

Apakšizvēlņu atvēršana vienmēr ir līdzīga. Piemērā ir aprakstīta *Atkalīkošana* atvēršana.



Att. 7: Programmas *Atkalīkošana* atvēršana

1. Turiet nospiestu taustiņu "menu/ok" ilgāk nekā 2 sekundes.
 - » Displejā atveras izvēlne.
2. Atlasiet ar "Bultiņu taustiņiem" *Kopšana* un apstipriniet ar taustiņu "menu/ok".
3. Atlasiet ar "Bultiņu taustiņiem" *Atkalīkošana* un apstipriniet ar taustiņu "menu/ok".

Funkciju atlasīšana šajā lietošanas instrukcijā vienmēr tiek attēlota saīsināti:

- Atveriet izvēlni *Kopšana > Atkalīkošana*.

4.4 Bluetooth savienojuma izveide

Ierīces vadīšanai ar viedtālruni ir nepieciešams Bluetooth savienojums.

Ierīces savienošana pirmo reizi

Priekšnoteikumi:

- Ierīce ir ieslēgta.
- Viedtālrunī ir uzinstalēta un atvērta *Melitta-Connect* lietotne (skatiet nodaļu *Melitta-Connect lietotnes uzinstalēšana, 9 lpp.*).
- Viedtālrunis ir ierīces uztveršanas zonā (maks. 5 - 10 m attālumā).
- Viedtālrunis atbalsta Bluetooth.
- Viedtālrunī ir aktivizēta Bluetooth funkcija.
- Ierīce nav savienota ar citu viedtālruni, izmantojot Bluetooth.
- Ierīce tiek rādīta viedtālrunī.

1. Turiet nospiestu ierīces taustiņu "menu/ok" ilgāk nekā 2 sekundes.
 - » Displejā atveras izvēlne.
2. Atlasiet ar "Bultiņu taustiņiem" *Bluetooth* un apstipriniet ar taustiņu "menu/ok".
3. Atlasiet ierīcē *Savienot*.
4. Atlasiet viedtālrunī *Savienot* un sekojiet lietotnes norādēm.
 - » Ierīce ir savienota ar viedtālruni.
5. Atlasiet komandu *Iziet*, lai izietu no izvēlnes.

I Informācija

- Ja jūs 1 minūtes laikā nevarat izveidot savienojumu starp ierīci un viedtālruni, ierīces atver gatavības rādījumu.
- Izmantojot Bluetooth, ar ierīci var būt savienots tikai viens lietotājs. Mainot lietotāju, iepriekšējam lietotājam, aizverot lietotni, jāatvieno Bluetooth savienojums. Tikai tad jauns lietotājs var izveidot savienojumu ar ierīci.
- Ierīces rūpnīcas iestatījumu atiestatīšana dzēsīs visus ierīcē esošos Bluetooth savienojumus.

Ierīču atkārtota savienošana ar viedtālruni

Priekšnoteikumi:

- Ierīce ir ieslēgta.
 - Ierīce jau ir bijusi savienota ar viedtālruni.
 - Šobrīd ar ierīci nav savienojies cits lietotājs.
1. Atveriet lietotni savā viedtālrunī.
 - » Ierīce automātiski savienojas ar viedtālruni, izmantojot Bluetooth.

4.5 Kafijas pupiņu iepildīšana un Bean Select izmantošana

Graudzētas kafijas pupiņas zaudē savu aromātu. Iepildiet pupiņu tvertnē tikai tik daudz kafijas pupiņu, cik varat izlietot tuvākajās 3 - 4 dienās.

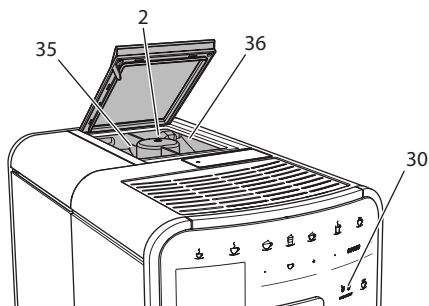
Pateicoties divkameru pupiņu tvertnei, atšķirīgiem kafiju veidiem varat izmantot divus dažādas kafijas pupiņu vedus. Iepildiet, piemēram, vienā kamerā Espresso pupiņas un otrā - Café-Crème pupiņas.

UZMANĪBU

Izmantojot nepiemērotus kafijas veidus, iespējama dzirnaviņu salīpšana.

- Neizmantojiet sublimētas vai karamelizētas kafijas pupiņas.
- Nepildiet pupiņu tvertnē šķīstošo kafiju.



Automātisks Bean Select, modelis BARISTA TS



Att. 8: BARISTA TS divkameru kafijas pupiņu tvertne

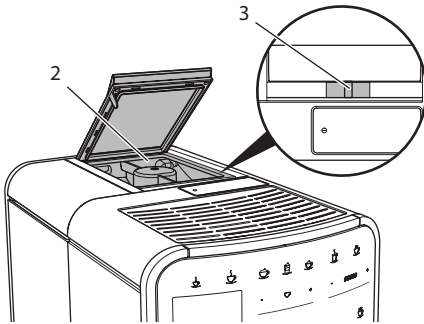
Automātiskais Bean Select nodrošina, ka dažādiem kafijas veidiem automātiski tiek izvēlētas labākās kafijas pupiņas. Dzērieniem, kuru pamatā ir Espresso, ir nepieciešamas kafijas pupiņas no 1. kafijas pupiņu kameras kreisajā pusē (35), bet dzērieniem, kuru pamatā ir Café-Crème, - no 2. kafiju pupiņu kameras labajā pusē (36).

Turpmāk tekstā esošajā tabulā ir dota kafijas pupiņu kameru piesaiste kafijas dzērieniem. Jūs varat izmainīt šos iestatījumus (skatiet 6.2 nodaļu, 18 lpp.).

Kafijas pupiņu kamera	Kafijas dzēriens
1 (35) 	Espresso, Cappuccino, Latte Macchiato
2 (36) 	Café Crème

i Informācija

- Katrā malšanas reizē dzirnaviņas tiek izmaltas tukšas. Tomēr iespējama minimāla kafijas veidu sajaukšanās.
- Izmalšana pilnībā rada izmainītu troksni un tas ir normāli.

Manuāls Bean Select, BARISTA T

Att. 9: BARISTA T divkameru kafijas pupiņu tvertne

Ar bīdni "BEAN SELECT" (3) varat nomainīt kafijas pupiņu kameras (2).

⚠ UZMANĪBU

Pārslēdzot kafijas pupiņu kameru, BARISTA T dzirnaviņas paliek kafijas pupiņas. Pirmajos divos kafijas dzērienos pēc pārslēgšanas uz bezkofeīna pupiņām vēl var būt kofeīnu saturoša kafija. Šādi var tikt ietekmēta cilvēku veselība, kuriem ir nepanesamība pret kofeīnu.

- Cilvēkiem, kuriem ir kofeīna nepanesamība, pēc pārslēgšanas būtu jādzēris tikai trešais kafijas dzēriens.

i Informācija

- Ja bīdnis atrodas vidējā pozīcijā, kafijas pupiņas nenokļūst dzirnaviņās.

Kafijas pupiņu iepildīšana

1. Atveriet divkameru kafijas pupiņu tvertnes vāku (2).

2. Iepildiet kafijas pupiņu tvertnēs kafijas pupiņas.
3. Aizveriet divkameru kafijas pupiņu tvertnes vāku.

At taustiņu "BEAN Select" (30) (modelis BARISTA TS) vai bīdni "Bean Select" (3) (modelis BARISTA T) varat pirms dzēriena sagatavošanas izvēlēties kafijas pupiņu veidu (skatiet 5.6 nodaļu, 17 lpp.).

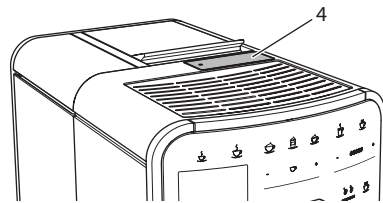
4.6 Šķīstošās kafijas lietošana

Kafijas dzērienu sagatavošanai varat izmantot arī šķīstošo kafiju.

UZMANĪBU

Izmantojot nepiemērotus kafijas veidus, iespējama gatavošanas mezgls nosprūšana.

- Neizmantojiet gatavo dzērienu produktus.
- Iepildiet šķīstošās kafijas nodalījumā maksimāli vienu kafijas karoti šķīstošās kafijas.



Att. 10: Šķīstošās kafijas nodalījums

1. Atveriet šķīstošās kafijas nodalījuma vāku (4).
2. Dozēšanai izmantojiet komplektā esošo kafijas karoti. Iepildiet šķīstošās kafijas nodalījumā maksimāli vienu kafijas karoti šķīstošās kafijas.
3. Aizveriet šķīstošās kafijas nodalījuma vāku.
4. Turpiniet tā, kā aprakstīts nodaļās no 5 līdz 7.

i Informācija

- Izmantojot šķīstošo kafiju, nav iespējams dzērienu sagatavot divās tasēs.

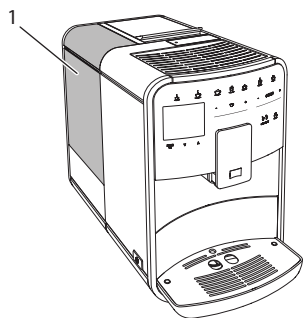
- Ja jūs 3 minūšu laikā pēc šķīstošās kafijas nodalījuma atvēršanas nepagatavojat kafiju, ierīce pārslēdzas kafijas pupiņu režīmā un šķīstošā kafija tiek izmesta kafijas biežumu tvertnē.

4.7 Ūdens uzpilde

Lai nodrošinātu vislabāko kafijas baudījumu, izmantojiet tikai svaigu, aukstu ūdeni bez ogļskābās gāzes. Mainiet ūdeni katru dienu.

Informācija

Ūdens kvalitāte būtiski ietekmē kafijas garšu. Tādēļ izmantojiet ūdens filtru (skatiet 9.8 nodaļu, 27 lpp. un 9.9 nodaļu, 28 lpp.).

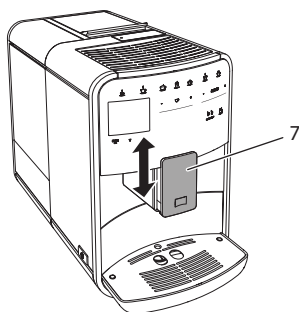


Att. 11: Ūdens tvertne

1. Atveriet ūdens tvertnes vāku un aiz roktura virzienā uz augšu izņemiet ūdens tvertni (1) no ierīces.
2. Iepildiet ūdens tvertnē ūdeni. Ņemiet vērā, ka maksimālais uzpildes daudzums ir 1,8 litri.
3. No augšpusē ievietojiet ūdens tvertni ierīcē un aizveriet vāku.

4.8 Izplūdes iestatīšana

Izplūdes (7) augstums ir iestatāms. Iestatiet pēc iespējas mazāku attālumu starp izplūdi un trauku. Atkarībā no trauka izmēra, pārvietojiet izplūdi uz augšu vai uz leju.



Att. 12: Izplūde ar maināmu augstumu

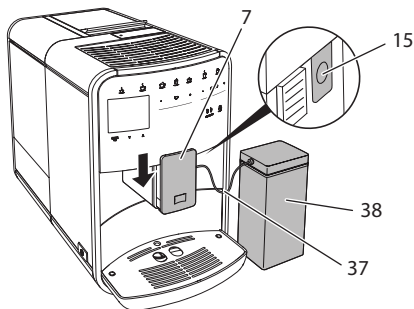
4.9 Piena lietošana

Lai nodrošinātu vislabāko kafijas baudījumu, izmantojiet tikai atdzesētu pienu.

Atkarībā no modeļa varat izmantot komplektā esošo piena tvertni vai piena šļūteni un tirdzniecībā pieejamos piena iepakojumus.

Piena tvertnes pieslēgšana (atkarībā no modeļa)

Iepildiet piena tvertnē tikai tik daudz piena, cik plānojat uzreiz izlietot.

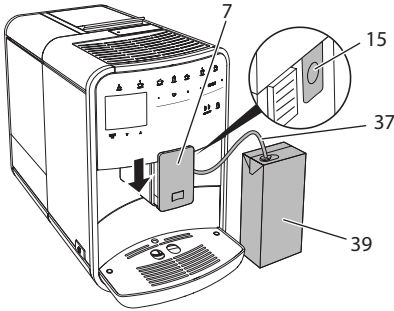


Att. 13: Piena tvertnes pieslēgšana ierīcē (attēls var atšķirties)

1. Iepildiet piena tvertnē (38) vēlamo piena daudzumu.
2. Pārvietojiet izplūdi (7) uz leju.
3. Savienojiet piena šļūteni (37) ar piena tvertni un izplūdes pieslēgumu (15).

i Informācija

ievietojiet uzpildīto piena tvertni ledusskapī.

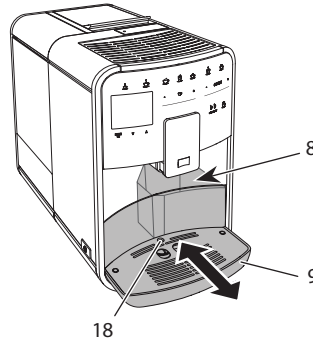
Piena šļūtenes pieslēgšana (atkarībā no modeļa)

Att. 14: Piena šļūtenes pieslēgšana ierīcei

1. Pārvietojiet izplūdi (7) uz leju.
2. Savienojiet piena šļūteni (37) ar izplūdes pieslēgumu (15).
3. Ievietojiet piena šļūteni tirdzniecībā pieejamā piena iepakojumā (39).

4.10 Pilienu savākšanas trauka un kafijas biežumu tvertnes iztukšošana

Ja pilienu savākšanas trauks (9) un kafijas biežumu tvertne (8) ir pilni, ierīce ziņo par nepieciešamību tos iztukšot. Izvirzītais pludiņš (18) arī norāda, ka pilienu savākšanas trauks ir pilns. Vienmēr iztukšojiet abas tvertnes.



Att. 15: Pilienu savākšanas trauks, kafijas biežumu tvertne un pludiņš

1. Izņemiet pilienu savākšanas trauku (9) virzienā uz priekšu no ierīces.
2. Izņemiet kafijas biežumu tvertni (8) un iztukšojiet to.
3. Iztukšojiet pilienu savākšanas trauku.
4. Ievietojiet kafijas biežumu tvertni.
5. Iebīdīiet pilienu savākšanas trauku līdz atdurei ierīcē.

i Informācija

Ierīces aicinājums iztukšot pilienu savākšanas trauku un kafijas biežumu tvertni atveras pēc noteikta dzērienu sagatavošanas reižu skaita. Iztukšojot tvertnes laikā, kad ierīce ir izslēgta, tā nepiereģistrē šo procesu. Tādēļ iespējams, ka tiksiet aicināts iztukšot tvertnes, lai gan pilienu savākšanas trauks un kafijas biežumu tvertne vēl nav pilni.

5 Dzērienu sagatavošana

Dzērienu sagatavošanai ir trīs iespējas:

- Standarta dzēriens ar dzērienu taustiņiem un receptēm (modelis BARISTA TS),
- Sagatavošana ar izmainītiem dzēriena iestatījumiem (skatiet 6 nodaļu, 18 lpp.),
- Individuālo iestatījumu izmantošana ar funkciju My-Coffee (skatiet 7 nodaļu, 19 lpp.).

Šajā nodaļā tiek aprakstīta standarta sagatavošana.

levērojiet:

- Tvertnēs būtu jābūt pietiekošam daudzumam kafijas un ūdens. Pretējā gadījumā ierīce aicinās tos uzpildīt.
- Ierīce neuzrāda, ja piena līmenis nav pietiekams.
- Izvēloties dzērienu ar pienu, jābūt pieslēgtai piena tvertnei vai tirdzniecībā pieejamam piena iepakojumam.
- Dzērienu traukiem jābūt pietiekoši lieliem.
- Displejā dzērienu sagatavošanai jārādās gatavības rādījumam.
- Dzēriena gatavošana tiek automātiski pabeigta.
- Pēc dzēriena ar pienu sagatavošanas ierīce automātiski lūdz veikt Easy-Cleaning programmu.

5.1 Espresso un Café Crème sagatavošana



1. Novietojiet zem izplūdes trauku.
2. Nospiediet taustiņu "Espresso" vai "Café Crème".
 - » Dzēriens tiek sagatavots.
3. Izņemiet trauku.

5.2 Cappuccino un Latte Macchiato sagatavošana



Priekšnoteikums: ir pieslēgts piens.

1. Novietojiet zem izplūdes trauku.
2. Nospiediet taustiņu "Cappuccino" vai "Latte Macchiato".
 - » Dzēriens tiek sagatavots.
 - » Displeja parādās *Easy Cleaning?* (OK lai sāktu).
3. Izņemiet trauku.
4. Ieslēdziet Easy-Cleaning programmu vai sagatavojiet citus dzērienus un pēc tam ieslēdziet programmu, skatiet 9.4 nodaļu, 25 lpp..

5.3 Piena putu un silta piena sagatavošana

Piena putu un silta piena sagatavošana ir līdzīga.



Priekšnoteikums: ir pieslēgts piens.

1. Novietojiet zem izplūdes trauku.
2. Nospiediet taustiņu "Piena putas/ piens".
 - a) Piena putas = Nedaudz nospiediet taustiņu
 - b) Silts piens = Turiet taustiņu nospiestu (2 sekundes).
 - » Sākas piena padeve.
 - » Displeja parādās *Easy Cleaning?* (OK lai sāktu).
3. Izņemiet trauku.
4. Ieslēdziet Easy-Cleaning programmu vai sagatavojiet citus dzērienus un pēc tam ieslēdziet programmu, skatiet 9.4 nodaļu, 25 lpp..

5.4 Karsta ūdens sagatavošana



1. Novietojiet zem izplūdes trauku.
2. Nospiediet taustiņu "Karsts ūdens".
 - » Sākas karsta ūdens padeve.
3. Izņemiet trauku.

5.5 Dzērienu ar receptēm sagatavošana (tikai modelis BARISTA TS)

Informācija

Izvēloties recepti ar pienu, pieslēdziet piena tvertni vai tirdzniecībā pieejamu piena iepakojumu.

Recepšu tiešā ieslēgšana visiem dzērieniem ir līdzīga. Piemērā ir aprakstīta Lungo izvēle.



Priekšnoteikums: displejā rādās gatavības rādījums.

1. Novietojiet zem izplūdes trauku.

- Spiediet taustiņu "My Coffee/receptes" tik bieži, līdz atveras profils *Receptes*, un apstipriniet ar "menu/ok".
 - » Displejā atveras recepšu izvēle. Alternatīvi varat 2 sekundes turēt nospiestu taustiņu "My Coffee/receptes", lai tieši atvērtu recepšu izvēli.
- Atlasiet ar "Bultiņu taustiņiem" *Lungo* un apstipriniet ar taustiņu "menu/ok".
- Izņemiet trauku.

5.6 Dzērienu iestatījumu mainīšana pirms sagatavošanas un tās laikā

Pirms dzēriena sagatavošanas un tās laikā varat mainīt dzērienu iestatījumus.

Informācija

Šie iestatījumi attiecas tikai uz šibrīža dzēriena gatavošanu.

Dzērienu iestatījumu mainīšana pirms sagatavošanas

Pirms dzēriena izvēles varat izmainīt kafijas pupiņu veidu, kopējo dzēriena daudzumu, kafijas stiprumu un kafijas aromātu.

Informācija

Kafijas aromāts tiek iestatīts ar funkciju "intenseAroma". Varat izvēlēties starp *STANDARTA* un *INTENSE*. Ar iestatījumu *INTENSE* pagarinās gatavošanas laiks un kafijai ir daudzpusīgāks aromāts.

- At taustiņu "BEAN Select" (modelis BARISTA TS) vai bīdni "Bean Select" (modelis BARISTA T) izvēlēties kafijas pupiņu veidu.



- Pirms dzēriena izvēles ar slīdni "Dzēriena daudzums" iestatiet dzēriena daudzumu.

- Pirms dzēriena izvēles ar slīdni "Kafijas stiprums" iestatiet kafijas stiprumu.
- Ar "Bultiņu taustiņiem" iestatiet kafijas aromātu.

Informācija

- Gatavojot Latte Macchiato un Cappuccino, kopējais dzēriena daudzums tiek sadalīts iepriekš iestatītā kafijas un piena daudzuma attiecībā.
- Nesagatavojot vienas minūtes laikā dzērienu, ierīce pārslēdzas standarta iestatījumu režīmā.

Dzērienu iestatījumu mainīšana sagatavošanas laikā

Dzēriena gatavošanas laikā varat mainīt dzēriena daudzumu un kafijas stiprumu.



- Dzēriena (kafijas vai piena) gatavošanas laikā ar slīdni "Dzēriena daudzums" iestatiet attiecīgā dzēriena daudzumu.
- Maļšanas procesa laikā ar slīdni "Kafijas stiprums" iestatiet kafijas stiprumu.

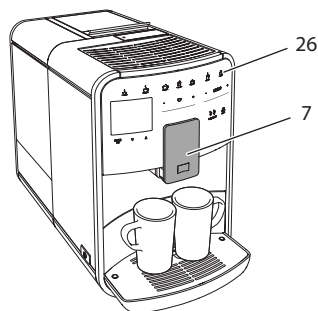
5.7 Dzēriena sagatavošanas pārtraukšana

Ja vēlaties priekšlaicīgi pārtraukt dzēriena sagatavošanu, atkārtoti nospiediet dzēriena taustiņu.

5.8 Divu dzērienu vienlaicīga sagatavošana



Ar taustiņu "2 tases" varat vienlaikus sagatavot divus dzērienus. Dzērienu divās tasēs nav iespējams sagatavot šādiem dzērieniem – Americano, Long Black, karstais ūdens, piens un piena putas. Gatavojot dzērienu divās tasēs, ierīce veic divus maļšanas procesus.



Att. 16: Dzēriens divās tasēs

1. Novietojiet zem izplūdes (7) divus traukus.
2. Nospiediet taustiņu "2 tases" (26).
3. Turpiniet tā, kā aprakstīts atbilstošajā dzēriena gatavošanas aprakstā.

Informācija

- Iestatījums attiecas tikai uz nākošo dzēriena gatavošanas reizi.
- Nesagatavojot vienas minūtes laikā dzērienu, ierīce pārslēdzas vienas tases režīmā.

6 Dzērienu iestatījumu pastāvīga mainīšana

Ierīce piedāvā papildu iespējas, sagatavot kafijas dzērienus. Varat izmainīt noklusējuma receptes vai pastāvīgi izmainīt dzērienu iestatījumus.

6.1 Receptu atlasīšana

Dzērienu taustiņiem iespējams piesaistīt saglabātās receptes. Nospiežot atbilstošo dzēriena taustiņu, tiek izmantota šī recepte.

Jums ir pieejamas šādas receptes:

- **Espresso:** Espresso (standarta), Ristretto, Lungo, Espresso doppio, Ristretto doppio.
- **Café Crème:** Café Crème (standarta), Café Crème doppio, Americano, Americano extra shot, Long Black, Red Eye*, Black Eye*, Dead Eye.*

- **Cappuccino:** Cappuccino (standarta), Espresso Macchiato, Café Latte, Café au Lait, Flat White.
- **Latte Macchiato:** Latte Macchiato (standarta), Latte Macchiato extra shot, Latte Macchiato triple shot.

Ar * atzīmētās receptes ir pieejamas tikai modelim BARISTA TS.

Receptu izvēle visiem dzērieniem ir līdzīga. Piemērā ir aprakstīta Ristretto izvēle.

Priekšnoteikums: displejā rādās gatavības rādījums.

1. Turiet nospiestu taustiņu "menu/ok" ilgāk nekā 2 sekundes.
 - » Displejā atveras izvēlne.
2. Atveriet izvēlni *Dzērienu taustiņi* > *Espresso* > *Receptes*.
3. Atlasiet ar "Bultiņu taustiņiem" *Ristretto* un apstipriniet ar taustiņu "menu/ok".
4. Atkārtoti atlasiet komandu *Iziet*, lai izietu no izvēlnes.
 - » Displejā parādās gatavības rādījums.
 - » Nākošajā Espresso sagatavošanas reizē tiek izmantota recepte Ristretto.

Informācija

- Receptes izvēle saglabājas līdz brīdim, līdz tā tiek atkārtoti mainīta.
- Modelim Barista TS ar taustiņu "My Coffee/receptes" varat atlasīt arī tieši (skatiet 5.5 nodaļu, 16 lpp.).

6.2 Noklusējuma iestatījumu mainīšana

Atkarībā no dzēriena varat mainīt šādus noklusējuma iestatījumus: kafijas daudzums, putu daudzums, piena daudzums, karstā ūdens daudzums, temperatūra, veids (tikai modelim BARISTA TS), kafijas stiprums un kafijas aromāts.

Dzērienu iestatījumu rediģēšana visiem dzērieniem ir līdzīga. Piemērā ir aprakstīta Espresso kafijas stipruma izmaiņšana.

Priekšnoteikums: displejā rādās gatavības rādījums.

1. Turiet nospiestu taustiņu "menu/ok" ilgāk nekā 2 sekundes.
 - » Displejā atveras izvēlne.
2. Atveriet izvēlni *Dzērienu taustiņi > Espresso > Kafijas stiprums*.
3. Atlasiet ar "Bultiņu taustiņiem" vēlamo kafijas stiprumu un apstipriniet ar taustiņu "menu/ok".
4. Atkārtoti atlasiet komandu *Iziet*, lai izietu no izvēlnes.
 - » Displejā parādās gatavības rādījums.
 - » Nākošajā Espresso sagatavošanas reizē tiek izmantots iestatītais kafijas stiprums.

Informācija

Noklusējuma iestatījumu saglabājas līdz brīdim, kamēr tie tiek mainīti.

7 Individuāli iestatījumi – „My Coffee“

Ar funkciju My Coffee varat saglabāt individuālus dzēriena iestatījumus un piesaistīt tos lietotājam.

7.1 Individuālo lietotāja profilu rediģēšana

Modelim BARISTA T varat izmantot līdz četriem lietotāju profiliem, bet modelim BARISTA TS - līdz astoņiem.

Lietotāja profila nosaukuma rediģēšana

Varat izmainīt lietotāja profilu nosaukumus.

Priekšnoteikums: displejā rādās gatavības rādījums.

1. Turiet nospiestu taustiņu "menu/ok" ilgāk nekā 2 sekundes.
 - » Displejā atveras izvēlne.
2. Atveriet izvēlni *My Coffee*.
3. Atlasiet ar "Bultiņu taustiņiem" lietotāju un apstipriniet ar taustiņu "menu/ok".
4. Atlasiet ar "Bultiņu taustiņiem" *Rediģēt nosaukumu* un apstipriniet ar taustiņu "menu/ok".

- » Atveras atsevišķo simbolu atlasīšanas izvēlne.
5. Atlasiet ar "Bultiņu taustiņiem" atsevišķus simbolus un apstipriniet ar taustiņu "menu/ok".
 6. Atkārtoti atlasiet komandu *Iziet*, lai izietu no izvēlnes.
 - » Displejā parādās gatavības rādījums.

Lietotāja profila aktivizēšana/deaktivizēšana

Varat izmantot tikai tos lietotājus, kuru profils ir aktivizēts.

Priekšnoteikums: displejā rādās gatavības rādījums.

1. Turiet nospiestu taustiņu "menu/ok" ilgāk nekā 2 sekundes.
 - » Displejā atveras izvēlne.
2. Atveriet izvēlni *My Coffee*.
3. Atlasiet ar "Bultiņu taustiņiem" lietotāju un apstipriniet ar taustiņu "menu/ok".
4. Atlasiet ar "Bultiņu taustiņiem" *Aktīvs/neaktīvs* un apstipriniet ar taustiņu "menu/ok".
5. Atlasiet ar "Bultiņu taustiņiem" *Aktīvs* vai *Neaktīvs* un apstipriniet ar taustiņu "menu/ok".
6. Atkārtoti atlasiet komandu *Iziet*, lai izietu no izvēlnes.
 - » Displejā parādās gatavības rādījums.

7.2 Individuālo iestatījumu atlasīšana/rediģēšana

Atkarībā no dzēriena varat lietotājam piesaistīt šādus iestatījumus: receptes, kafijas daudzums, putu daudzums, piena daudzums, karstā ūdens daudzums, temperatūra, veids (tikai modelim BARISTA TS), kafijas stiprums un kafijas aromāts.

Individuālo iestatījumu piesaistīšana lietotājam vienmēr ir līdzīga. Piemērā ir aprakstīta Cappuccino kafijas daudzuma iestatīšana.

Priekšnoteikums: displejā rādās gatavības rādījums.

1. Turiet nospiestu taustiņu "menu/ok" ilgāk nekā 2 sekundes.
 - » Displejā atveras izvēlne.
2. Atveriet izvēlni *My Coffee*.
3. Atlasiet ar "Bultiņu taustiņiem" lietotāju un apstipriniet ar taustiņu "menu/ok".
4. Atveriet izvēlni *Cappuccino > Kafijas daudzums*.
5. Atlasiet ar "Bultiņu taustiņiem" daudzumu un apstipriniet ar taustiņu "menu/ok".
6. Atkārtoti atlasiet komandu *Iziet*, lai izietu no izvēlnes.
 - » Displejā parādās gatavības rādījums.
 - » Nākošo reizi gatavojot Cappuccino, iespējams izmantot lietotāja iestatīto kafijas daudzumu.

7.3 Dzērienu ar individuāliem iestatījumiem sagatavošana



Modelis BARISTA TS.



Modelis BARISTA T.

Dzērienu gatavošana ar funkciju My Coffee visiem dzērieniem ir līdzīga. Piemēri ir aprakstīti Cappuccino gatavošana.

Priekšnoteikums: displejā rādās gatavības rādījums, un piens ir pieslēgts.

1. Novietojiet zem izplūdes trauku.
2. Spiediet taustiņu "My Coffee" tik bieži, līdz displejā tiek parādīts vēlamais lietotājs.
3. Nospiediet taustiņu "Cappuccino".
 - » Sākas dzēriena gatavošana un tā tiek automātiski pabeigta.
4. Izņemiet trauku.
 - » Displeja parādās *Easy Cleaning?* (*OK lai sāktu*).
5. Varat veikt Easy Cleaning programmu vai gatavo citus dzērienus.
 - a) Veiciet Easy Cleaning programmu. Sekojiet instrukcijām displejā, skatiet 9.4 nodaļu, 25 lpp.

- b) Sagatavojiet citus dzērienus un ieslēdziet Easy Cleaning programmu vēlāk.

» Displejā parādās gatavības rādījums.

Informācija

- Lai aizvērtu funkciju My Coffee, spiediet taustiņu "My Coffee" tik bieži, līdz atveras gatavības rādījums.
- Nesagatavojot 3 minūšu laikā dzērienu, ierīce automātiski pārslēdzas gaidīšanas rādījumā.

8 Pamatiestatījumu rediģēšana

Turpmākajā nodaļā tiek skaidroti vadības soļi, ar kuriem iespējams izmainīt ierīces pamatiestatījumus.

8.1 Valodas iestatīšana

Varat iestatīt displeja tekstu valodu.

Priekšnoteikums: displejā rādās gatavības rādījums.

1. Turiet nospiestu taustiņu "menu/ok" ilgāk nekā 2 sekundes.
 - » Displejā atveras izvēlne.
2. Atveriet izvēlni *Iestatījumi > Valoda*.
3. Atlasiet ar "Bultiņu taustiņiem" valodu un apstipriniet ar taustiņu "menu/ok".
4. Ar komandu *Iziet* izejiet no izvēlnes.
 - » Displejā parādās gatavības rādījums.

8.2 Pulksteņa laika iestatīšana

Varat iestatīt displejā attēloto pulksteņa laiku.

Priekšnoteikums: displejā rādās gatavības rādījums.

1. Turiet nospiestu taustiņu "menu/ok" ilgāk nekā 2 sekundes.
 - » Displejā atveras izvēlne.
2. Atveriet izvēlni *Iestatījumi > Pulkstenis*.

3. Atlasiet ar "Bultiņu taustiņiem" stundas un minūtes. Apstipriniet savus iestatījumus ar "menu/ok".
4. Ar komandu *Iziet* izejiet no izvēlnes.
 - » Displejā parādās gatavības rādījums.

Informācija

Ja nevēlaties displejā rādīt pulksteņa laiku, iestatiet to uz 00:00.

8.3 Automātiskā Bean Select aktivizēšana/deaktivizēšana (tikai modelis BARISTA TS)

Varat aktivizēt vai deaktivizēt automātisko pupiņu veida izvēli.

Priekšnoteikums: displejā rādās gatavības rādījums.

1. Turiet nospiestu taustiņu "menu/ok" ilgāk nekā 2 sekundes.
 - » Displejā atveras izvēlne.
2. Atveriet izvēlni *Iestatījumi > Auto Bean Select*.
3. Atlasiet ar "Bultiņu taustiņiem" *Aktīvs* vai *Neaktīvs* un apstipriniet ar taustiņu "menu/ok".
4. Atkārtoti atlasiet komandu *Iziet*, lai izietu no izvēlnes.
 - » Displejā parādās gatavības rādījums.

8.4 Enerģijas taupīšanas režīma iestatišana

Enerģijas taupīšanas režīmā tiek samazināta sildīšanas temperatūra un tiek izslēgts vadības paneļa apgaismojums. Taustiņš "menu/ok" turpina spīdēt.

Ilgāku laiku nelietojot ierīci, tā pēc iestatīta laika automātiski pārslēdzas enerģijas taupīšanas režīmā. Iestatiet izvēlnē *Enerģijas taupīšanas režīms* laika ilgumu līdz enerģijas taupīšanas režīma ieslēgšanai.

Priekšnoteikums: displejā rādās gatavības rādījums.

1. Turiet nospiestu taustiņu "menu/ok" ilgāk nekā 2 sekundes.
 - » Displejā atveras izvēlne.
2. Atveriet izvēlni *Enerģijas taupīšanas režīms*.
3. Atlasiet ar "Bultiņu taustiņiem" laika ilgumu un apstipriniet ar taustiņu "menu/ok".
4. Ar komandu *Iziet* izejiet no izvēlnes.
 - » Displejā parādās gatavības rādījums.

Informācija

- Nospiežot taustiņu "menu/ok", enerģijas taupīšanas režīms tiek izslēgts.
- Enerģijas taupīšanas režīmu pilnībā izslēgt nav iespējams. Vēlākais 4 stundas pēc ierīces nelietošanas tā pārslēdzas enerģijas taupīšanas režīmā.

8.5 Automātiskās izslēgšanās iestatišana

Ilgāku laiku nelietojot ierīci, tā pēc iestatīta laika automātiski izslēdzas. Iestatiet izvēlnē *Automātiskā izslēgšana* laiku līdz ierīce izslēdzas. Varat noteikt precīzu laiku.

Informācija

Vienlaicīgi aktivizējot laika ilgumu un laika brīdi, ierīce izslēdzas pēc pirmā sasniegtā iestatījuma.

Automātiskās izslēgšanās laika ilguma iestatišana

Priekšnoteikums: displejā rādās gatavības rādījums.

1. Turiet nospiestu taustiņu "menu/ok" ilgāk nekā 2 sekundes.
 - » Displejā atveras izvēlne.
2. Atveriet izvēlni *Automātiska izslēgšanās > Izslēgšanās pēc...*
3. Atlasiet ar "Bultiņu taustiņiem" laiku un apstipriniet ar taustiņu "menu/ok".
4. Atkārtoti atlasiet komandu *Iziet*, lai izietu no izvēlnes.
 - » Displejā parādās gatavības rādījums.

Informācija

Lai ierīci ar *Melitta-Connect* lietotni ieslēgtu no enerģijas taupīšanas režīma, izslēdziet automātisko izslēgšanas funkciju.

Automātiskās izslēgšanās laika brīža iestatīšana

Izslēgšanās laika brīdis ir deaktivizēts rūpnīcā.

Priekšnoteikums: displejā rādās gatavības rādījums.

1. Turiet nospiestu taustiņu "menu/ok" ilgāk nekā 2 sekundes.
 - » Displejā atveras izvēlne.
2. Atveriet izvēlni *Automātiska izslēgšanās > Izslēgšanās laiks...*
3. Atlasiet ar "Bultiņu taustiņiem" stundas un minūtes. Apstipriniet savus iestatījumus ar "menu/ok".
4. Atkārtoti atlasiet komandu *Iziet*, lai izietu no izvēlnes.
 - » Displejā parādās gatavības rādījums.

Informācija

Ja vēlaties ieslēgt izslēgšanas laiku, iestatiet izslēgšanās laiku uz 00:00.

8.6 Skalošanas aktivizēšana/deaktivizēšana

Vienmēr pēc ieslēgšanas kafijas sistēma tiek izskalota. Iespējams aktivizēt/deaktivizēt tikai izslēgšanas skalošanu. Ja tā ir aktivizēta, vienmēr pēc izslēgšanas kafijas sistēma tiek izskalota.

Pastāvīga deaktivizēšana nav ieteicama.

Izslēgšanas skalošanas aktivizēšana/deaktivizēšana

Priekšnoteikums: displejā rādās gatavības rādījums.

1. Turiet nospiestu taustiņu "menu/ok" ilgāk nekā 2 sekundes.
 - » Displejā atveras izvēlne.

2. Atveriet izvēlni *Iestatījumi > Izslēgšanas skalošana*.
3. Atlasiet ar "Bultiņu taustiņiem" *Aktīvs* vai *Neaktīvs* un apstipriniet ar taustiņu "menu/ok".
4. Atkārtoti atlasiet komandu *Iziet*, lai izietu no izvēlnes.
 - » Displejā parādās gatavības rādījums.

8.7 Ierīces rūpnīcas iestatījumu atiestatīšana

Varat atiestatīt ierīces rūpnīcas iestatījumus.

Informācija

Atiestatot ierīces rūpnīcās iestatījumus, individuālie iestatījumi nesaglabājas, ieskatot iestatījumus izvēlnē *My Coffee*.

Priekšnoteikums: displejā rādās gatavības rādījums.

1. Turiet nospiestu taustiņu "menu/ok" ilgāk nekā 2 sekundes.
 - » Displejā atveras izvēlne.
2. Atveriet izvēlni *Iestatījumi > Rūpnīcas iestatījumi*.
3. Atlasiet ar "Bultiņu taustiņiem" *Atiestatīt* un apstipriniet ar taustiņu "menu/ok".
4. Atkārtoti atlasiet komandu *Iziet*, lai izietu no izvēlnes.
 - » Displejā parādās gatavības rādījums.

8.8 Izvēlne Statistika un Sistēma**Statistika**

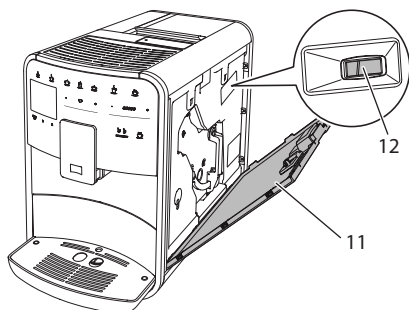
Izvēlnē *Statistika* varat iegūt informāciju par dzērienu sagatavošanas reizēm un kopšanu.

Sistēma

Izvēlnē *Sistēma* varat iegūt informāciju par *Programmatūras versiju* un piekļuvi funkcijai *Iztvaicēšana*, skatiet „10.1 Tvaika izpūšana no ierīces” 28 lpp..

8.9 Maluma pakāpes iestatīšana

Kafijas pupiņu maluma pakāpe ietekmē kafijas garšu. Maluma pakāpe rūpnīcā ir iestatīta optimāli.



Att. 17: Maluma pakāpes iestatīšana

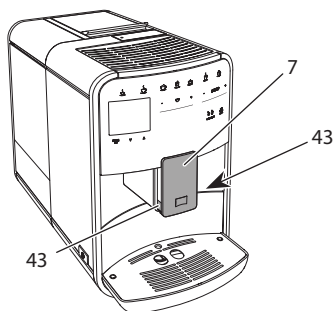
1. Atveriet vāku (11). Lai to izdarītu, satveriet padziļinājumu ierīces labajā pusē un izvelciet vāku virzienā uz augšu.
2. Pārvietojiet sviru (12) uz priekšu vai atpakaļ.
 - Uz priekšu = Rupjāka malšanas pakāpe
 - Atpakaļ = Smalkāka malšanas pakāpe
3. Aizveriet vāku. Lai to izdarītu, ievietojiet vāka apakšdaļu ierīcē un paceliet vāku uz augšu, līdz tas nofiksējas.

Informācija

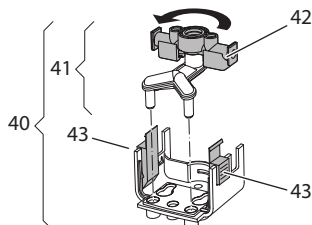
- Iestatot smalkāku malšanas pakāpi, kafijas garša kļūst izteiktāka.
- Malšanas pakāpe ir iestatīta optimāli, ja kafija no izplūdes izplūst vienmēri un tai veidojas smalka, blīva krēmveida kārtā.

8.10 Piena šļūtenes pieslēguma pārbūve (atkarībā no modeļa)

Pēc izvēlēs piena šļūteni iespējams pieslēgt izplūdes kreisajā vai labajā pusē.



Att. 18: Pagrieziet ieplūdi, 1



Att. 19: Pagrieziet ieplūdi, 2

1. Noņemiet piena šļūteni no ierīces.
2. Pārvietojiet izplūdi (7) pilnībā uz leju.
3. Saspiediet ar vienas rokas diviem pirkstiem piena mezgla (40) fiksatoru (43) un noņemiet piena mezglu virzienā uz leju no izplūdes.
4. Izvelciet virzienā uz augšu piena sadalītāju (41) no piena mezgla.
5. Pagrieziet ieplūdi (42) pa 180°.

Montāžu veiciet atbilstoši pretējā secībā.

Informācija

Uzstādot piena mezglu (41), ar abām rokām uzbidiet to uz izplūdes (7). Nodrošiniet, lai fiksators (43) abās pusēs dzirdami nofiksējas.

9 Kopšana un apkope

Pateicoties regulārai tīrīšanai un apkopei, tiek nodrošināta vienmēri augsta jūsu dzērienu kvalitāte.

9.1 Vispārīga tīrīšana

Tīriet ierīci regulāri. Nekavējoties notīriet ārējus piena un kafijas netīrumus.

UZMANĪBU

Izmantojot nepiemērotus tīrīšanas līdzekļus, iespējama virsmu saskrāpēšana.

- Neizmantojiet abrazīvas drānas, sūkļus un tīrīšanas līdzekļus.

Priekšnoteikums: ierīce ir izslēgta.

- Tīriet ierīci no ārpuses ar mīkstu, mitru drānu un tirdzniecībā pieejamiem trauku mazgāšanas līdzekļiem.
- Izskalojiet pilienu savākšanas trauku un kafijas biežumu tvertni ar mīkstu, mitru drānu un tirdzniecībā pieejamiem trauku mazgāšanas līdzekļiem.
- Iztīriet kafijas pupiņu tvertni ar mīkstu, sausu drānu.

9.2 Kafijas sistēmas skalošana

Skalošanas laikā tiek izskalotas izplūdes sprauslas un iekšpusē esošās kafijas sistēmas daļas. Šādi skalošanas ūdens no iekšpuses nokļūst pilienu savākšanas traukā.

Aktivizējot izslēgšanas skalošanu, ierīces ieslēgšanas un izslēgšanas laikā automātiski tiek veikta kafijas sistēmas skalošana.

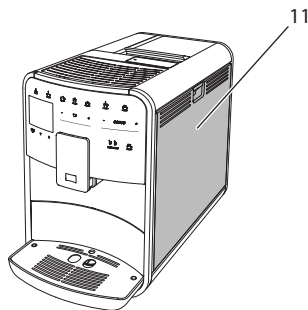
Skalošanu varat veikt arī manuāli.

Priekšnoteikums: displejā rādās gatavības rādījums.

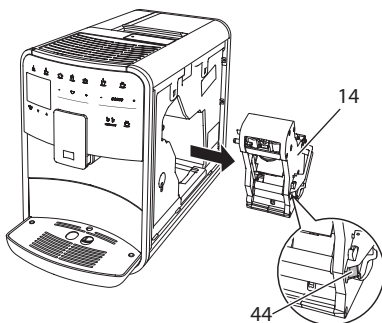
1. Novietojiet zem izplūdes trauku.
2. Turiet nospiestu taustiņu "menu/ok" ilgāk nekā 2 sekundes.
 - » Displejā atveras izvēlne.
3. Atveriet izvēlni *Kopšana > Skalošana*.
4. Atlasiet ar "Bultiņu taustiņiem" *Sākt* un apstipriniet ar taustiņu "menu/ok".
 - » Kafijas sistēma tiek izskalota.
 - » Displejā parādās gatavības rādījums.

9.3 Gatavošanas mezgla tīrīšana

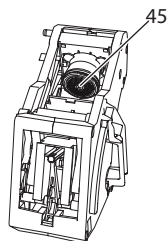
Lai izvairītos no ierīces bojājumiem, mēs iesakām gatavošanas mezglu tīrīt reizi nedēļā.



Att. 20: Gatavošanas mezgla demontāža, 1



Att. 21: Gatavošanas mezgla demontāža, 2



Att. 22: Gatavošanas mezgla tīrīšana

Priekšnoteikums: ierīce ir izslēgta.

1. Atveriet vāku (11). Lai to izdarītu, satveriet padziļinājumu ierīces labajā pusē un izvelciet vāku virzienā uz augšu.
2. Nospiediet un turiet gatavošanas mezgla (14) roktura sarkano sviru (44), un pagrieziet rokturi pulksteņa rādītāju virzienā, līdz tas galā nofiksējas.
3. Aiz roktura izņemiet gatavošanas mezglu no ierīces.
4. Zem tekoša ūdens no visām pusēm noskalojiet neizjauktu gatavošanas mezglu. Īpaši pievērsiet uzmanību, lai sietā (45) nebūtu kafijas atlikumu.
5. Ļaujiet gatavošanas mezglam nožūt.
6. Ar mīkstu, sausu drānu notīriet uz ierīces iekšpuses virsmām esošos kafijas atlikumus.
7. Ievietojiet gatavošanas mezglu ierīcē. Nospiediet un turiet gatavošanas mezgla roktura sarkano sviru, un pagrieziet rokturi pretēji pulksteņa rādītāju virzienam, līdz tas galā nofiksējas.
8. Aizveriet vāku. Lai to izdarītu, ievietojiet vāka apakšdaļu ierīcē un paceliet vāku uz augšu, līdz tas nofiksējas.

9.4 Programma „Easy Cleaning“

Ar programmu Easy Cleaning tiek skalota piena sistēma.

Pēc dzēriena ar pienu pagatavošanas ierīce aicina ieslēgt Easy Cleaning programmu.

Easy Cleaning programmu varat veikt arī manuāli.

Priekšnoteikums: displejā rādās gatavības rādījums.

1. Novietojiet zem izplūdes trauku.
2. Turiet nospiestu taustiņu "menu/ok" ilgāk nekā 2 sekundes.
 - » Displejā atveras izvēlne.
3. Atveriet izvēlni *Kopšana > Easy Cleaning*.
4. Atlasiet ar "Bultiņu taustiņiem" *Sākt* un apstipriniet ar taustiņu "menu/ok".
5. Sekojiet turpmākajām instrukcijām displejā līdz Easy Cleaning programmas beigām.
 - » Displejā parādās gatavības rādījums.

9.5 Programma „Piena sistēmas tīrīšana“

Ar šo programmu tiek tīrīta piena sistēma ar piena sistēmas tīrīšanas līdzekli.

Higiēnas nolūkos un lai izvairītos no ierīces bojājumiem, mēs iesakām tīrīšanas programmu veikt reizi nedēļā.

Tīrīšanas programma ilgst aptuveni 3 minūtes un to nevajadzētu pārtraukt.

UZMANĪBU

Nepiemērotu piena sistēmas tīrīšanas līdzekļu izmantošana var radīt ierīces bojājumus.

- Izmantojiet tikai Melitta® PERFECT CLEAN Espresso Machines piena sistēmu tīrīšanas līdzekli.

Priekšnoteikums: displejā rādās gatavības rādījums.

1. Novietojiet zem izplūdes vismaz 0,7 litru tilpuma trauku (piem., kafijas biezumu tvertni).
2. Turiet nospiestu taustiņu "menu/ok" ilgāk nekā 2 sekundes.
 - » Displejā atveras izvēlne.
3. Atveriet izvēlni *Kopšana > Piena sistēmas tīrīšana*.
4. Atlasiet ar "Bultiņu taustiņiem" *Sākt* un apstipriniet ar taustiņu "menu/ok".
5. Sekojiet turpmākajām instrukcijām displejā līdz piena sistēmas tīrīšanas programmas beigām.
 - » Displejā parādās gatavības rādījums.

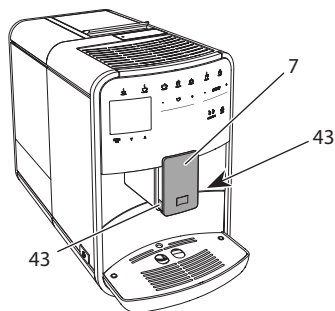
Piena mezgla tīrīšana

Papildus iesakām regulāri tīrīt piena mezglu, piena šļūteni un piena tvertni.

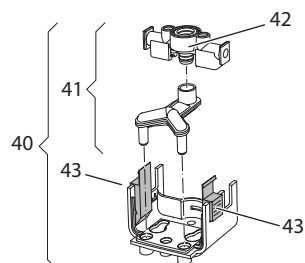
Informācija

- Plastmasas piena tvertne (atkarībā no modeļa), bez vāka un izplūdes caurules ir piemērota mazgāšanai trauku mazgājamajās mašīnās.

- Termiskā piena tvertne (atkarībā no modeļa) un tās atsevišķās detaļas aizliegts mazgāt trauku mazgājamajās mašīnās.



Att. 23: Piena mezgla demontāža, 1



Att. 24: Piena mezgla demontāža, 2

1. Noņemiet piena šļūteni no ierīces.
2. Pārvietojiet izplūdi (7) pilnībā uz leju.
3. Saspiediet ar vienas rokas diviem pirkstiem piena mezgla (40) fiksatoru (43) un noņemiet piena mezglu virzienā uz leju no izplūdes.
4. Izvelciet virzienā uz augšu piena sadalītāju (41) no piena mezgla.
5. Virzienā uz augšu izņemiet iepiludi (42).
6. Nomazgājiet atsevišķās detaļas ar siltu ūdeni. Izmantojiet komplektā esošo tīrīšanas suku, mikstu, mitru drānu un tīrīšanas līdzekļus. New.

Montāžu veiciet atbilstoši pretējā secībā.

Informācija

Uzstādot piena mezglu (40), ar abām rokām uzbīdi to uz izplūdes (7). Nodrošiniet, lai fiksators (43) abās pusēs dzirdami nofiksējas.

9.6 Programma „Kafijas sistēmas tīrīšana”

Izmantojot šo tīrīšanas programmu ar kafijas automātu tīrīšanas līdzekli tiek notīrīti atlikumi un kafijas eļļas atlikumi.

Lai izvairītos no ierīces bojājumiem, mēs iesakām tīrīšanas programmu veikt ik pēc 2 mēnešiem - vai tad, kad ierīce lūdz to veikt.

Pirms tīrīšanas programmas palaišanas iztīriet gatavošanas mezglu un iekšpusi (skatiet 9.3 nodaļu, 24 lpp.).

Tīrīšanas programma ilgst aptuveni 15 minūtes un to nevajadzētu pārtraukt.

UZMANĪBU

Kontakts ar kafijas automātu tīrīšanas līdzekļiem var radīt acu un ādas kairinājumus.

- Ņemiet vērā apstrādes norādes uz kafijas automātu tīrīšanas līdzekļu iepakojuma.

UZMANĪBU

Nepiemērotu kafijas automātu tīrīšanas līdzekļu izmantošana var radīt ierīces bojājumus.

- Izmantojiet tikai Melitta® PERFECT CLEAN Espresso Machines tīrīšanas tabletes.

Priekšnoteikums: displejā rādās gatavības rādījums.

1. Turiet nospiestu taustiņu "menu/ok" ilgāk nekā 2 sekundes.
 - » Displejā atveras izvēlne.

2. Atveriet izvēlni *Kopšana > Kafijas sistēmas tīrīšana*.
 3. Atlasiet ar "Bultiņu taustiņiem" *Sākt* un apstipriniet ar taustiņu "menu/ok".
 4. Sekojiet turpmākajām instrukcijām displejā līdz tīrīšanas programmas beigām.
- » Displejā parādās gatavības rādījums.

9.7 Programma „Atkaļķošana”

Izmantojot atkaļķošanas programmu ar kafijas automātu atkaļķošanas līdzekļa palīdzību tiek notīrīti kaļķa nosēdumi ierīces iekšpusē.

Lai izvairītos no ierīces bojājumiem, mēs iesakām atkaļķošanas programmu veikt ik pēc 3 mēnešiem - vai tad, kad ierīce lūdz to veikt.

Nepārtraukti izmantojot Melitta ūdens filtru, veiciet atkaļķošanas programmu vismaz reizi gadā.

Atkaļķošanas programma ilgst aptuveni 25 minūtes un to nevajadzētu pārtraukt.

⚠ UZMANĪBU

Kontakts ar atkaļķošanas līdzekli var radīt acu un ādas kairinājumus.

- Nemiet vērā apstrādes norādes uz kafijas automātu atkaļķošanas līdzekļu iepakojuma.

UZMANĪBU

Nepiemērotu piena sistēmas atkaļķošanas līdzekļu izmantošana var radīt ierīces bojājumus.

- Izmantojiet tikai Melitta® ANTI CALC Espresso Machines šķidro atkaļķošanas līdzekli.

UZMANĪBU

Ieskrūvēts ūdens filtrs atkaļķošanas programmas laikā var tikt bojāts.

- Izņemiet ūdens filtru, kad ierīce to aicina darīt (skatiet Att. 25, 28 lpp.).
- Atkaļķošanas programmas laikā ievietojiet ūdens filtru tvertnē ar dzeramo ūdeni.

- Pēc atkaļķošanas programmas beigām varat atkārtoti ievietot ūdens filtru un izmantot to tālāk.

Priekšnoteikums: displejā rādās gatavības rādījums.

1. Turiet nospiestu taustiņu "menu/ok" ilgāk nekā 2 sekundes.
 - » Displejā atveras izvēlne.
 2. Atveriet izvēlni *Kopšana > Atkaļķošana*.
 3. Atlasiet ar "Bultiņu taustiņiem" *Sākt* un apstipriniet ar taustiņu "menu/ok".
 4. Sekojiet turpmākajām instrukcijām displejā līdz atkaļķošanas programmas beigām.
- » Displejā parādās gatavības rādījums.

9.8 Ūdens cietības iestatišana

Iestatītā ūdens cietība ietekmē atkaļķošanas biežumu. Jo cietāks ūdens, jo biežāk nepieciešama ierīces atkaļķošana.

📄 Informācija

Izmantojot ūdens filtru (skatiet 9.9 nodaļu, 28 lpp.), jūs nevarat iestatīt ūdens cietību.

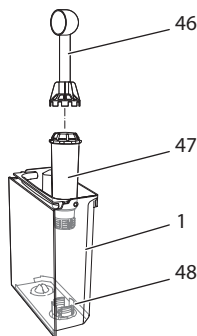
Ūdens cietības noteikšanai izmantojiet pievienoto testa sloksni. Ievērojiet instrukcijas uz testa sloksnes iepakojuma un tabulā *Ūdens cietības diapazons, 29 lpp.*

Priekšnoteikums: displejā rādās gatavības rādījums.

1. Turiet nospiestu taustiņu "menu/ok" ilgāk nekā 2 sekundes.
 - » Displejā atveras izvēlne.
 2. Atveriet izvēlni *Iestatījumi > Ūdens cietība*.
 3. Atlasiet ar "Bultiņu taustiņiem" ūdens cietības diapazonu un apstipriniet ar taustiņu "menu/ok".
 4. Ar komandu *Iziet* izejiet no izvēlnes.
- » Displejā parādās gatavības rādījums.

9.9 Ūdens filtra izmantošana

Ūdens filtra izmantošana pagarina ierīces darbību un retāk ir nepieciešama ierīces atkaļķošana. Piegādes komplektā iekļautais ūdens filtrs izfiltrē no ūdens kaļķi un citas kaitīgās vielas.



Att. 25: Ūdens filtra ieskrūvēšana / izskrūvēšana

Ar kafijas karotes (46) otrajā pusē esošo ūdens filtra ieskrūvēšanas palīgmehānismu ieskrūvējiet vai izskrūvējiet ūdens filtru (47) vītņē (48) ūdens tvertnes grīdā (1).

Ūdens filtra ievietošana

Informācija

Dažas minūtes pirms ūdens filtra ievietošanas ievietojiet to tvertnē ar dzeramo ūdeni.

Priekšnoteikums: displejā rādās gatavības rādījums.

1. Turiet nospiestu taustiņu "menu/ok" ilgāk nekā 2 sekundes.
 - » Displejā atveras izvēlne.
2. Atveriet izvēlni *Kopšana > Filtrs > Filtra ievietošana*.
3. Atlasiet ar "Bultiņu taustiņiem" *Sākt* un apstipriniet ar taustiņu "menu/ok".
4. Sekojiet turpmākajām instrukcijām displejā.
 - » Ierīce automātiski pielāgo ūdens cietību ūdens filtram.
 - » Displejā parādās gatavības rādījums.

Ūdens filtra nomaiņa

Nomainiet ūdens filtru, kad ierīce to aicina darīt.

Priekšnoteikums: displejā rādās gatavības rādījums.

1. Turiet nospiestu taustiņu "menu/ok" ilgāk nekā 2 sekundes.
 - » Displejā atveras izvēlne.
2. Atveriet izvēlni *Kopšana > Filtrs > Filtra nomaiņa*.
3. Atlasiet ar "Bultiņu taustiņiem" *Sākt* un apstipriniet ar taustiņu "menu/ok".
4. Sekojiet turpmākajām instrukcijām displejā.
 - » Displejā parādās gatavības rādījums.

Ūdens filtra izņemšana

Ūdens filtrs nedrīkst ilgu laiku būt bez ūdens. Ilgāku laiku nelietojot ūdens filtru, mēs iesakām to ievietot ūdens tvertnē un ledusskapī.

Priekšnoteikums: displejā rādās gatavības rādījums.

1. Turiet nospiestu taustiņu "menu/ok" ilgāk nekā 2 sekundes.
 - » Displejā atveras izvēlne.
2. Atveriet izvēlni *Kopšana > Filtrs > Filtra izņemšana*.
3. Atlasiet ar "Bultiņu taustiņiem" *Sākt* un apstipriniet ar taustiņu "menu/ok".
4. Sekojiet turpmākajām instrukcijām displejā.
 - » Ūdens cietība automātiski ir iestatīta saskaņā ar iepriekšējiem iestatījumiem.
 - » Displejā parādās gatavības rādījums.

10 Transportēšana, glabāšana un utilizēšana

10.1 Tvaika izpūšana no ierīces

Ja ierīce ilgāku laiku netiek lietota, pirms transportēšanas un sala apdraudējuma gadījumā mēs iesakām no ierīces izpūst tvaiku.

Izpūšot tvaiku, no ierīces iztvaiko atlikušais ūdens.

Priekšnoteikums: displejā rādās gatavības rādījums.

1. Novietojiet zem izplūdes trauku.
 2. Turiet nospiestu taustiņu "menu/ok" ilgāk nekā 2 sekundes.
 - » Displejā atveras izvēlne.
 3. Atveriet izvēlni *Sistēma > Tvaika izpūšana no ierīces*.
 4. Atlasiet ar "Bultiņu taustiņiem" *Sākt un apstipriniet ar taustiņu "menu/ok"*.
 5. Sekojiet turpmākajām instrukcijām displejā.
- » Ierīce izslēdzas.

10.2 Ierīces transportēšana

UZMANĪBU

Sasalis atlikušais ūdens var radīt ierīces bojājumus.

- Izvairieties ierīci novietot temperatūrā, kas ir zemāka nekā 0 °C.

Informācija

Transportējiet ierīci tikai oriģinālajā iepakojumā. Šādi varat izvairīties no transportēšanas laikā radītiem bojājumiem.

Pirms ierīces transportēšanas veiciet šādas darbības:

1. Izpūtiet tvaiku no ierīces (skatiet 10.1 nodaļu, 28 lpp.).
2. Iztukšojiet pilenu savākšanas trauku un kafijas biežumu tvertni.
3. Iztukšojiet ūdens tvertni.
4. Iztukšojiet kafijas pupiņu tvertni.
5. Iztīriet ierīci (skatiet 9.1 nodaļu, 24 lpp.).
6. Ar piemērotu līmlenti nostipriniet brīvi novietotās detaļas (tasišu plāksni u.t.t.).
7. Iepakojiet ierīci.

10.3 Ierīces utilizēšana



Ar šo simbolu apzīmētās ierīces ir pakļautas Eiropas Savienības direktīvai 2002/96/EK, kas attiecas uz WEEE (Waste Electrical and Electronic Equipment).

Elektroierīces aizliegts izmest sadzīves atkritumos.

- Utilizējiet ierīci videi draudzīgā veidā piemērotā savākšanas punktā.

11 Tehniskie dati

Tehniskie dati	
Darba spriegums	no 220 V līdz 240 V, 50 Hz
Strāvas patēriņš	maks. 1450 W
Darba gatavības režīma strāvas patēriņš ir	2,6W
Sūkņa spiediens	statiski maks. 15 bar
Izmēri	
Platums	255 mm
Augstums	365 mm
Dziļums	465 mm
Tilpums	
Kafijas pupiņu tvertne	2 × 135 g
Ūdens tvertne	1,8 l
Svars (tukšs)	10,5 kg (Barista TS) 10,1 kg (Barista T)
Vides apstākļi	
Temperatūra	no 10 °C līdz 32 °C
Relatīvais gaisa mitrums	no 30 % līdz 80 % (nekondensējošs)
Bluetooth	Bluetooth Smart (low energy), BTLE 4.0

Ūdens cietības diapazons	°d	°e	°f
Miksts	no 0 līdz 10	no 0 līdz 13	no 0 līdz 18
Videjs	no 10 līdz 15	no 13 līdz 19	no 18 līdz 27
Ciets	no 15 līdz 20	no 19 līdz 25	no 27 līdz 36
Ļoti ciets	> 20	> 25	> 36

12 Traucējumi

Ja nevarat novērst zemāk minētos traucējumus vai arī citus traucējumus, kas šeit nav doti, sazinieties ar mūsu klientu apkalpošanas dienestu (vietējais zvanu tarifs).

Servisa numuru meklējiet ūdens tvertnes vākā vai mūsu vietnes sadaļā "Serviss"

Traucējums	Cēlonis	Darbība
Kafija no izplūdes tikai izpil.	Pārāk smalka maluma pakāpe.	<ul style="list-style-type: none"> Iestatiet rupjāku maluma pakāpi (skatiet 8.9 nodaļu, 23 lpp.).
	Ierīce ir netīra.	<ul style="list-style-type: none"> Iztīriet gatavošanas mezglu (skatiet 9.3 nodaļu, 24 lpp.). Veiciet tīrīšanas programmu (skatiet 9.6 nodaļu, 26 lpp.).
	Ierīce ir aizkaļķojusies	<ul style="list-style-type: none"> Atkaļķojiet ierīci (skatiet 9.7 nodaļu, 27 lpp.).
Kafija netek.	Nav iepildīts ūdens tvertnē vai arī tā nav pareizi ievietota	<ul style="list-style-type: none"> Uzpildiet ūdeni un pārbaudiet tvertnes novietojumu (skatiet 4.7 nodaļu, 14 lpp.).
	Aizsērējis gatavošanas mezgls.	<ul style="list-style-type: none"> Iztīriet gatavošanas mezglu (skatiet 9.3 nodaļu, 24 lpp.).
Displejā redzams rādījums <i>Uzpildiet pupiņas</i> , lai gan kafijas pupiņu tvertne ir uzpildīta.	Pupiņas nekrīt dzirnaviņās.	<ul style="list-style-type: none"> Nedaudz pasīti kafijas pupiņu tvertni. Iztīriet kafijas pupiņu tvertni. Kafijas pupiņas ir pārāk eļļainas. Izmantojiet citas kafijas pupiņas.
Dzirnaviņas darbojas skaļi.	Dzirnaviņas ir svešķermeņi.	<ul style="list-style-type: none"> Sazinieties ar klientu apkalpošanas dienestu
Gatavošanas mezglu pēc izņemšanas nav iespējams ievietot.	Gatavošanas mezgls nav pareizi nofiksēts.	<ul style="list-style-type: none"> Pārbaudiet, vai gatavošanas mezgla fiksatora rokturis ir pareizi nofiksēts (skatiet 9.3 nodaļu, 24 lpp.).
	Piedziņa nav pareizā pozīcijā.	<ul style="list-style-type: none"> Nospiediet taustiņu "My Coffee"-Taste un turiet to nospiestu. Papildus nospiediet taustiņu "Iesl./Izsl.". Ierīce veic inicializēšanu. Atlaidiet taustiņus.
Displejā redzams rādījums <i>Sistēmas kļūda</i> .	Programmatūras traucējums	<ul style="list-style-type: none"> Izslēdziet un atkārtoti ieslēdziet ierīci (skatiet 4.1 nodaļu, 10 lpp.). Sazinieties ar klientu apkalpošanas dienestu
Ierīci nav iespējams vadīt ar <i>Melitta-Connect</i> lietotni.	<ul style="list-style-type: none"> Nav Bluetooth savienojuma. 	<ul style="list-style-type: none"> Pirmo reizi izveidojiet Bluetooth savienojumu (skatiet 4.4 nodaļu, 11 lpp.) Viedtālrunis neatbalsta Bluetooth funkciju. Viedtālruni nav aktivizēts Bluetooth savienojums.
	<ul style="list-style-type: none"> Ierīcē atiestatīti rūpnīcās iestatījumi. 	<ul style="list-style-type: none"> Atkārtoti savienojiet ierīci ar viedtālruni (skatiet 4.4 nodaļu, 11 lpp.).
	<ul style="list-style-type: none"> Viedtālrunis ir ārpus uztveršanas zonas. 	<ul style="list-style-type: none"> Pārvietojiet viedtālruni uztveršanas zonā (maks. 5 - 10 m).
	<ul style="list-style-type: none"> Ierīce jau ir savienota ar citu viedtālruni. 	<ul style="list-style-type: none"> Aizveriet jau savienotā viedtālruna lietotni.



Melitta Europa GmbH & Co. KG
Division Household Products
Ringstr. 99
D-32427 Minden
Germany
www.melitta.de

Editorial department:
ZINDEL AG
www.zindel.de